

消音ピアノユニット

P I A M A T E
SPA-7500

取付説明書

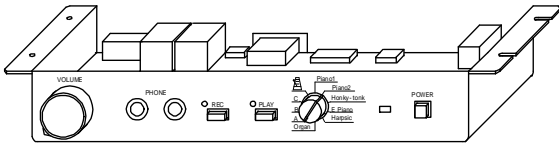

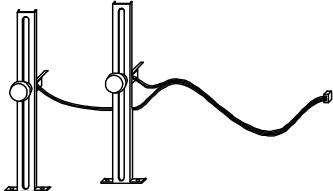
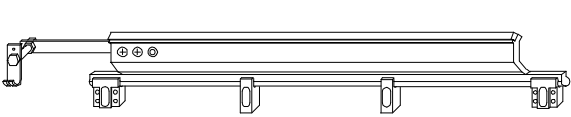

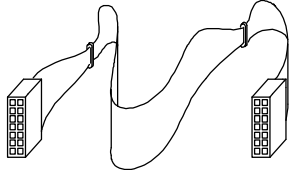
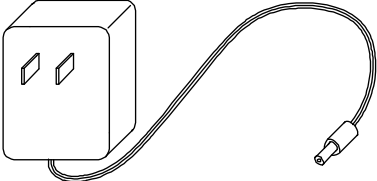
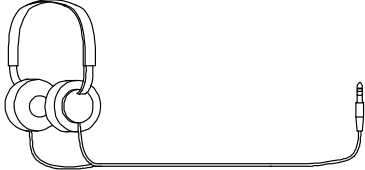
ニッシンエレクトロ株式会社

Z180052Q4

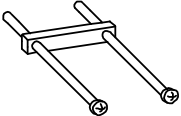

目次

1 . 部品一覧	1
1 . 1 完成品	1
1 . 2 取り付け部品	2
1 . 3 固定部品	3
2 . S P A - 7 5 0 0 の取り付け	4
2 . 1 準備	4
2 . 2 ストップバーの取り付け	5
2 . 3 ストップレバーの取り付け	9
2 . 4 キーボードユニットの取り付け	12
2 . 5 ペダルユニットの取り付け	15
2 . 6 音源 B O X の取り付け	17
3 . 調整	18
3 . 1 準備	18
3 . 2 キーボードユニットの高さ調整	18
3 . 3 ストップレバーの調整機能	18
3 . 4 ペダルユニットの動作確認	18
4 . 点検	18
5 . 音源の設定	19
5 . 1 チューニング	19
5 . 2 鍵盤取付調整	20
5 . 3 黒鍵音量調整	21
5 . 4 鍵盤ごとのレベル調整	22
5 . 5 出荷設定	23
6 . 配線接続図	24
7 . 本体仕様	25



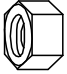

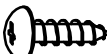
1. 部品一覧
 1.1 完成品

形 状	名 称	数 量
	音源BOX	1組
	キーボードユニット	1組
	ポール型ペダルユニット ・ケーブル付き	1組
	ストップバー ・スプリングホルダー ・コマ 2個 ・コマ(大) 2個 付き	1組
	ストップレバー ・ワイヤーバンド固定金具 ・ワイヤーバンド ・ワイヤー 付き	1組
	キーボード接続ケーブル (両端14ピン角型コネクタ)	1
	ACアダプタ	1
	ヘッドホン ・ステレオプラグ付き	1組

1.2 取り付け部品

形状	部品名	数量	用途
	コマ(大) + コマ取付板 (M3 × 4.5 mm バインドネジ付き)	1組	ストップバー
	コマ取付板 (M3 × 4.5 mm バインドネジ付き)	2組	ストップバー
	コマスペーサ 1 mm厚	2	ストップバー
	コマスペーサ 2 mm厚	2	ストップバー
	サポート金具	1	ストップバー
	スプリング(引張)大	1	ストップバー
	スプリング掛けL金具	1	ストップバー
	スプリング(圧縮)	10	キーボードユニット
	バネ固定座	10	キーボードユニット
	ケーブルクランプ	5	ケーブル整理
	結線バンド	2	ケーブル整理
	ナイロンクランプ	1	ケーブル整理
	フェルト (両面テープ付)	1	補修用

1.3 固定部品

形状	部品名	数量	用途
	M3 × 6 mm バインドネジ	1	ナイロンクランプ
	M3 × 45 mm バインドネジ	2	コマ
	ナット 小(M3)	2	コマ
	ワッシャー(M3)	2	コマ
	M4 × 40 mm バインドネジ	3	コマ
	ナット 大(M4)	3	コマ(2) サポート金具(1)
	M4 × 20 mm バインドネジ	1	サポート金具
	スプリングワッシャー (M4)	1	サポート金具
	M3.5 × 10 mm タッピングトラスネジ	14	音源BOX(4) ペダルユニット(4) ストップレバー(3) ワイヤーバンド固定金具(2又は1) スプリング掛けL金具(1)
	M3.5 × 20 mm タッピングトラスネジ	1	予備 (スプリング掛けL金具)
	M3 × 30 mm タッピングバインド ネジ	10	キーボードユニット

2. SPA - 7500の取り付け

2.1 準備

(1) 使用工具

取り付け時に使用する主な工具を下記に示す。

No	工具名	用途
1	整調工具一式	ピアノの整調
2	プラスドライバー (No. 2)	各ユニットの取り付け
3	マイナスドライバー (6 × 100)	ストッパーの取り付け
4	定規	キーボードユニットの取り付け
5	金鋸*	ストッパーの切削
6	ペンチ*	ストッパーの切削
7	万力*	ストッパーの切削
8	ヤスリ*	ストッパーの切削
9	電動ドリル・ドライバー & 鉄工用ドリル (3mm径)*	ストッパーの切削

*の工具はU1、U3ストッパーには不要です。

また電動ドリル・ドライバーは中速回転 (350回転/分) 以上の性能が必要です。



プラスドライバー



マイナスドライバー



定規



金鋸



ペンチ



万力



ヤスリ



電動ドリル・ドライバー
& 鉄工用ドリル

(2) 取り付け作業前の準備

ピアノの上前板、下前板及び、鍵盤蓋、鍵盤押さえの外装を取り外す。

ピアノに整調が必要であれば整調する。

2.2 ストップバーの取り付け

- (1) アクションをピアノから取り外す。
- (2) アクションよりダンパーストップレールを取り外す。
- (3) 次高音部の固定金具を付属のサポート金具に交換する。既存のネジで取り付けられない場合は付属のM4×20mm、スプリングワッシャー、M4ナットに交換する。
- (4) ダンパーストップレールの位置へ下図の様に、(2)で外したネジを使用してストップバーのコマを仮止めする。既存のネジで取り付けられない場合は、付属のM4×40mmネジとM4ナットまたは、M3×45mmネジとM3ナットに交換する。

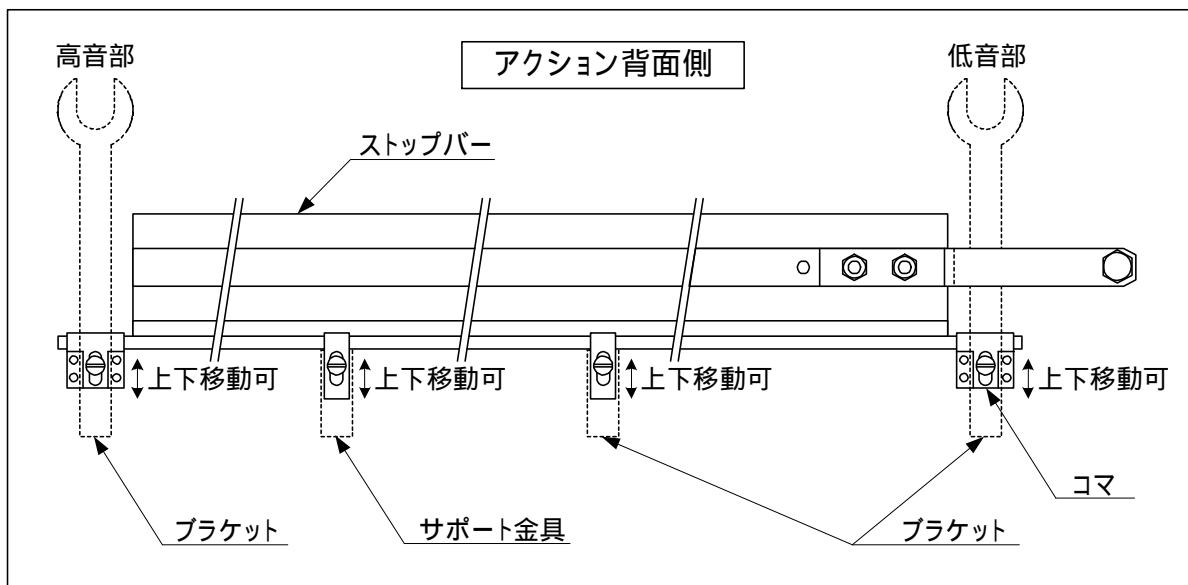


図2.2-1 ストップバーの取り付け

- (5) ストップバー全体を上下させ、打鍵時のハンマーが接触しない位置で、ストップバーを前後に倒して、スムーズに可動することを確認して固定する。

[次高音部に固定金具がない場合のサポート金具取り付け方法]

- (1) 次高音部センターレール上面にサポート金具とストッパーの前後位置が合う個所を探してドリル等で穴を開ける。(推奨穴径4.5mm)
- (2) センターレールにサポート金具をネジ止めする。
(M4×20mmネジ、スプリングワッシャー、ナット 各1本)
- (3) サポート金具にストッパーのコマを仮止めする。(M4×40mmネジ 1本)

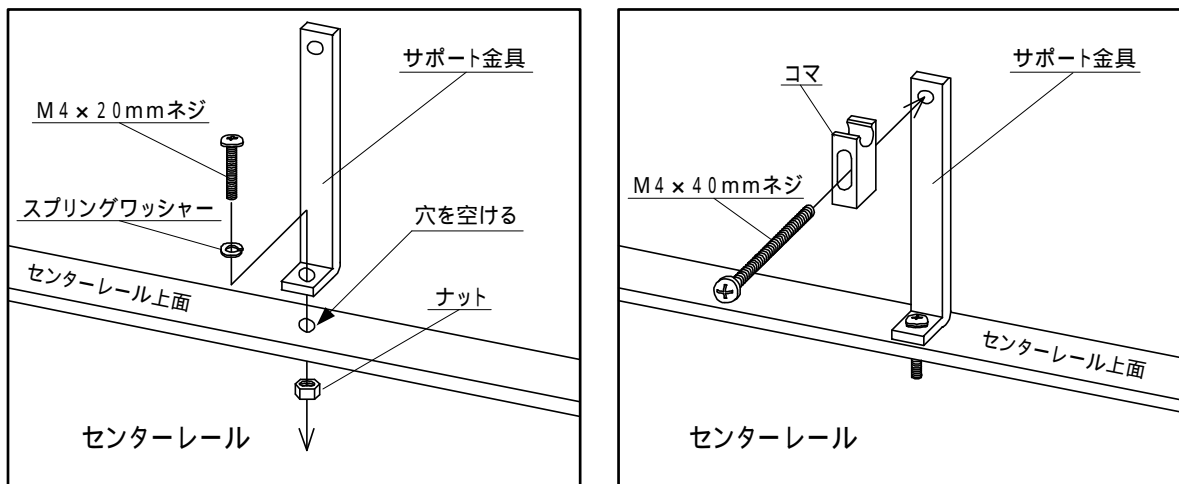


図 2.2 - 2 サポート金具の取り付け

[ブラケットが邪魔で取り付け出来ない場合]

ブラケットが接触するストッパー部分を下图の様に切削する。(U3型では切削済み)
 切削後は断面をヤスリで削りバリを取り除く。
 尚、ドリルがない場合は切削部分を金鋸で細かく切り込み、ペンチ等で折り曲げるようにして取り除く。この場合、ストッパーの回転軸部分を切らないようにする。

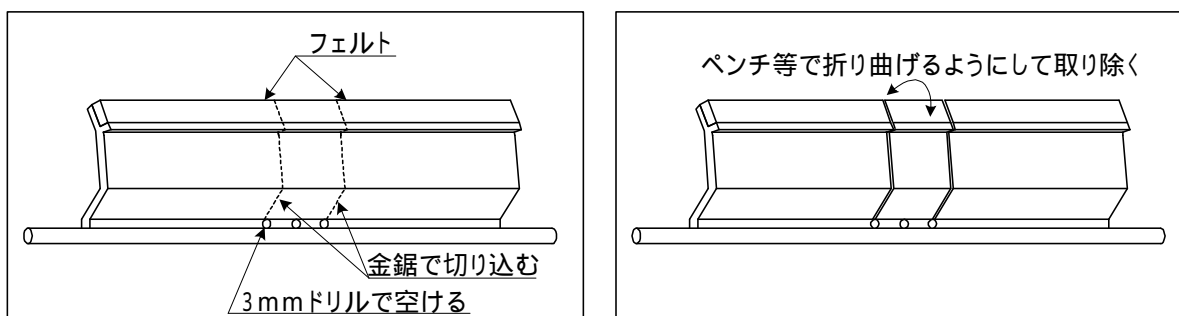


図 2.2 - 3 切削方法

[注 意 !] ストッパーを変形させない為に万力などで固定して加工を行う。

[ハンマーが接触する場合]

ハンマーが接触する場合は、その付近のブラケットとコマを固定しているネジを緩め、ストッパーを下げることでハンマーとの接触を解消する。コマの可動範囲で調整できない場合は、ブラケットに固定しているネジを外して、下図のようにコマ(大)とコマ取付板でブラケットを挟み込み固定する。

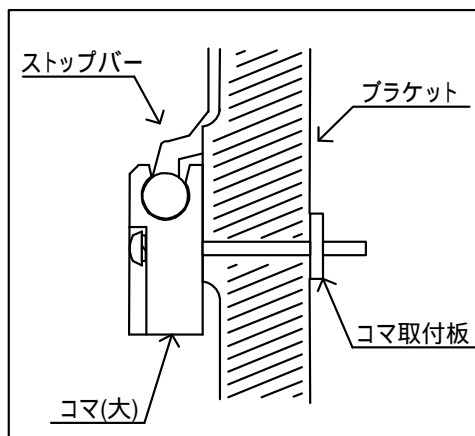


図 2.2 - 4 コマ取付板による調整

- (6) アクションをピアノに仮止めする (ネジは締めない)。
- (7) ストッパーを弦側に倒して、ストッパーのスプリングホルダー延長上 10 cm ~ 13 cm の位置にスプリング掛 L 金具を取り付ける (下図参照)。
(M3.5 × 10 mm タッピング 1 本)
尚、側板の材質によりネジの緩みや抜けが心配される場合は予備のネジを使用する。
(M3.5 × 20 mm タッピング 1 本)

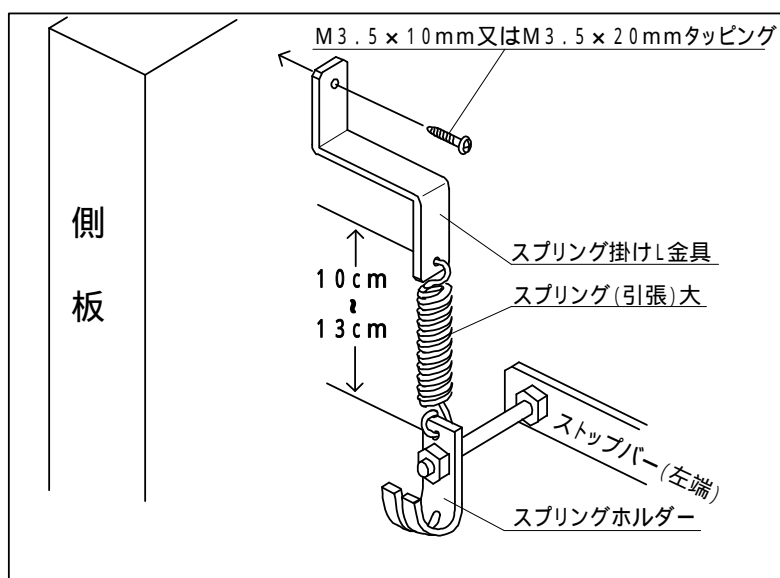


図 2.2 - 5 スプリング掛 L 金具取り付け

- (8) スプリングを、スプリングホルダーとスプリング掛 L 金具に取り付ける。
- (9) ストッパーが引き戻された状態で、ハンマー動作の妨げにならないことを確認する。

(10) ストップバーを引き起こして、弾奏し消音できることを確認する。

消音状態で弦とハンマーの間隔が一定でなかったり、ストップバーの動きが重い場合には、下図の様にコマとブラケットとの間にコマスペーサを取り付けて、ストップバーの位置を調節する。尚、コマスペーサは取り付け易くする為に切り目を入れたり、一部を切り取るなどの加工が必要である。

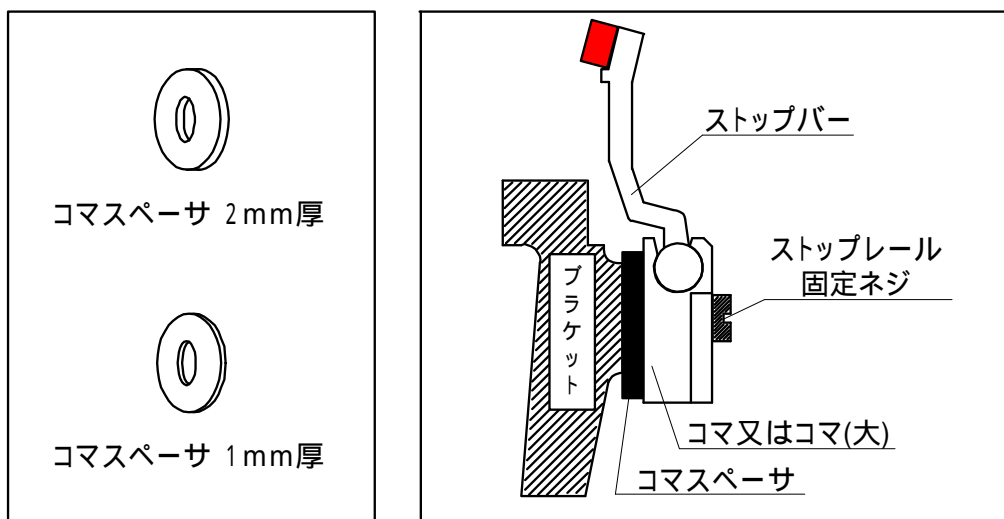


図 2.2 - 6 コマスペーサによる調整

2.3 ストップレバーの取り付け

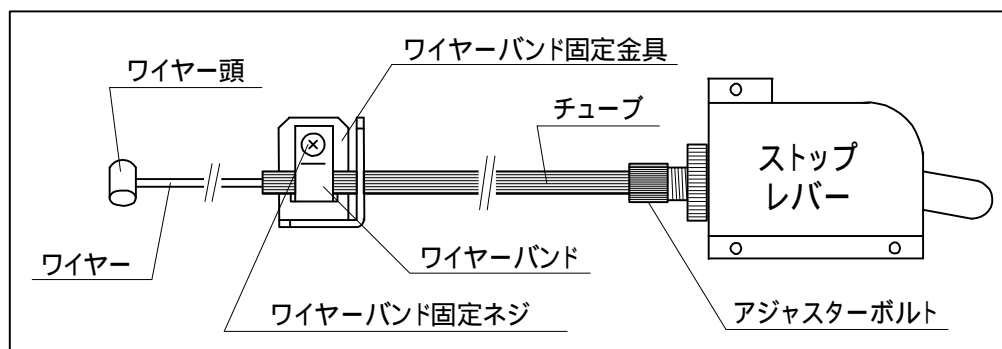


図 2.3 - 1 ストップレバー全体図

- (1) ストップバーのスプリングホルダーよりスプリングを取り外す。
- (2) ワイヤーを下前側より棚板の奥へ通して、低音部ブラケットの左横に廻す。
- (3) ワイヤー頭をストップバーのスプリングホルダーに引掛けて、ワイヤーがスプリングホルダーから下へ直線的になる位置でワイヤーバンド固定金具を取り付けられるように、側板か棚板のどちらかの場所にマーキングを行う。
- (4) ワイヤー頭をスプリングホルダーから外し、アクションを一旦取り外す。
- (5) 下図のようにワイヤーバンド固定金具を(3)でマーキングした位置にネジ止めする。
 (側板の場合：M3.5 × 10 mm タッピング 2本)
 (棚板の場合：M3.5 × 10 mm タッピング 1本)

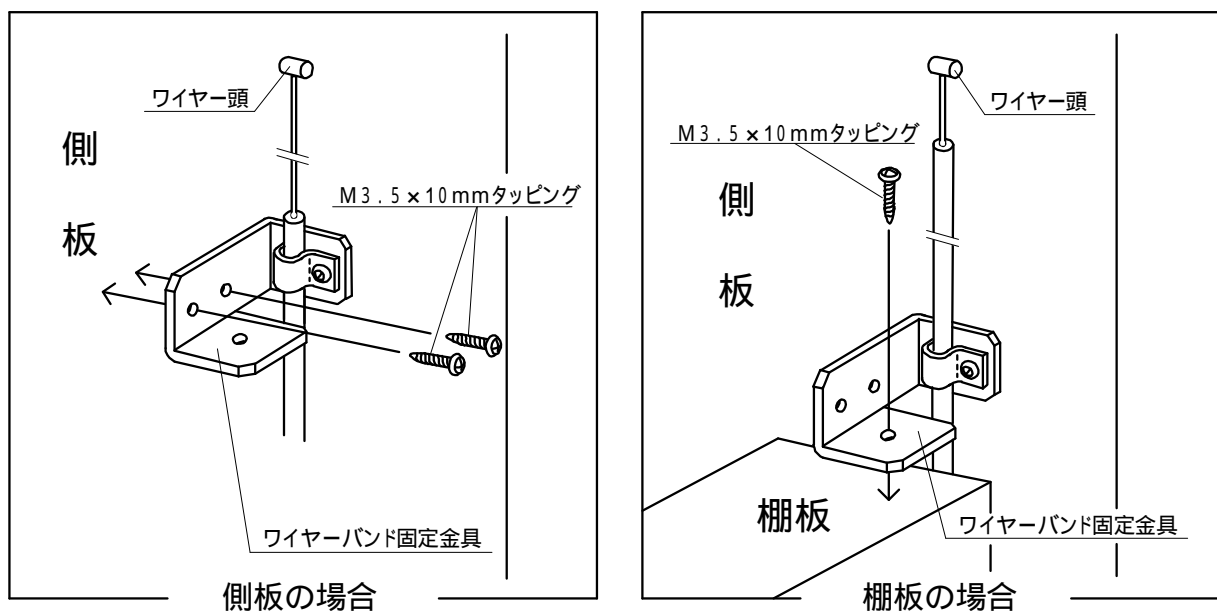


図 2.3 - 2 ワイヤーバンド固定金具の取り付け

- (6) 下図の様に棚板の左側下前方にストップレバーを取り付ける。
下前板を開いた時に当たらない位置を目安とする。(M3.5×10mmタッピング 3本)

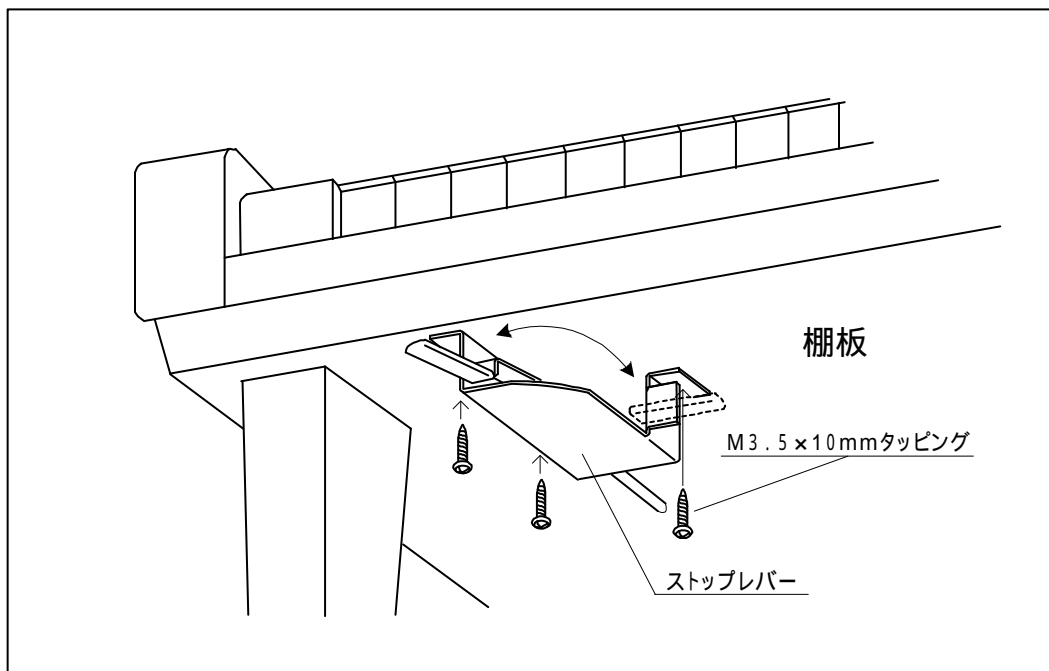


図 2.3 - 3 ストップレバー取り付け位置

- (7) アクションを取り付ける。
(8) 下図の様にスプリングホルダーにスプリングとワイヤー頭を取り付ける。

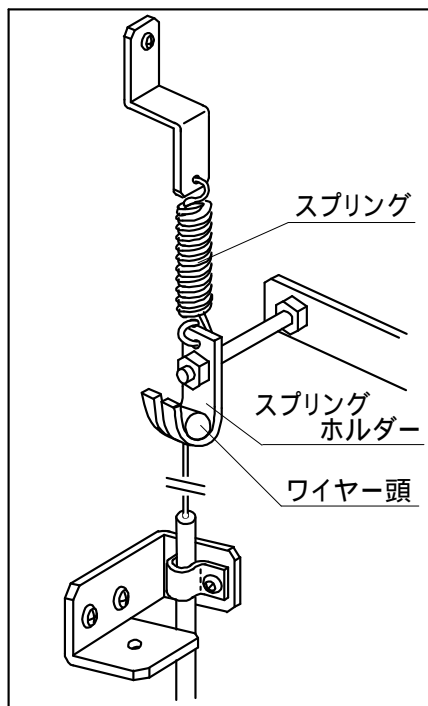


図 2.3 - 4 スプリングホルダー取り付け

(9)図2.3 - 5のようにストップレバーの動作確認を行う。

- ・レバーがAの位置まで引けて消音されていること。
- ・レバーをBの位置へ戻すとスプリングの力によって、Cの位置まで戻され打鍵できること。

尚、上記の動作ができない場合は図2.3 - 6のようにチューブの固定位置を調整する。

ワイヤーバンド固定ネジを緩める。

チューブの位置を調整する。

アジャスターボルトにチューブが突き当たっていることを確認する。

ワイヤーバンド固定ネジを締める。

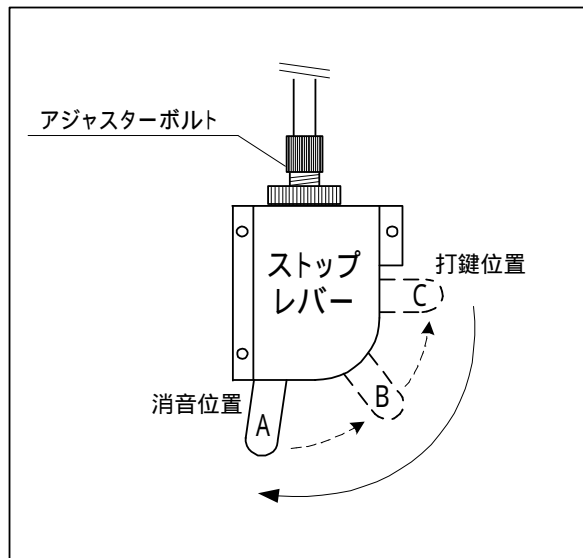


図2.3 - 5 ストップレバーの動作確認

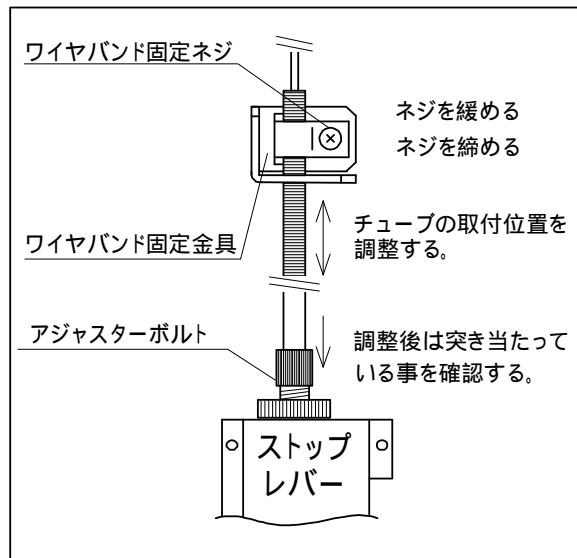


図2.3 - 6 チューブ位置の調整

[注意！]レバーが戻らなくなるので、ワイヤーは束ねたり、特定の場所に固定したりせずに自然な流れを作り、ワイヤーがスムーズに動けるようする。

2.4 キーボードユニットの取り付け

(1) アクションと全ての鍵盤を取り外す。

(2) 下図のように、キーボードユニットの基板側よりバネ固定座を挿入し、キーボードユニット背面からスプリング（圧縮）を取り付ける。

尚、スプリング（圧縮）は時計方向に回しながら挿入すると取り付け易い。

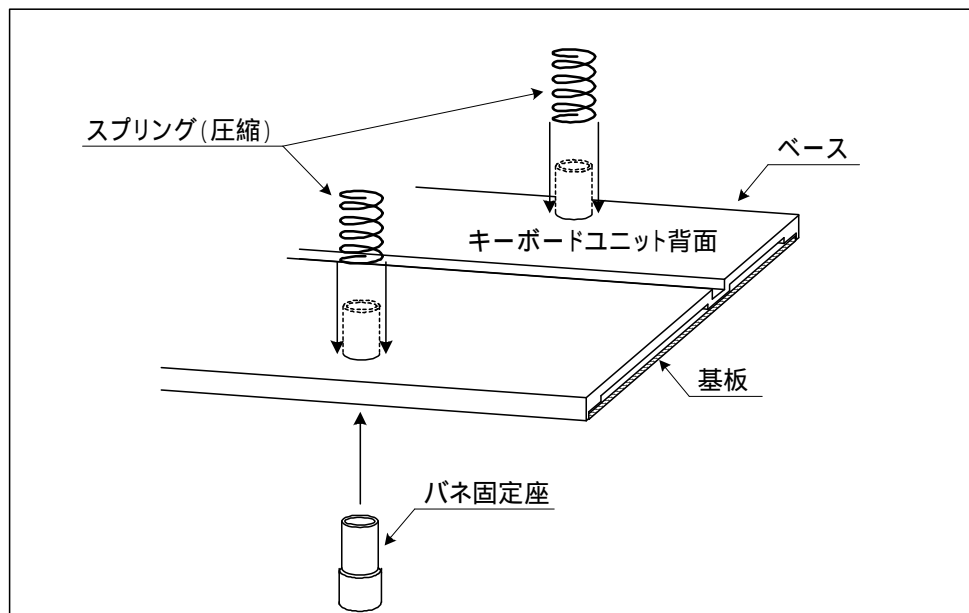


図 2.4 - 1 スプリング（圧縮）取り付け

[バネ固定座の挿入位置]

標準挿入位置にはベースにマーキングを施している。（10ヶ所）

鉄板等の障害物により標準挿入位置での取り付けができない場合は適当な場所を選び取り付ける。

（推奨取り付け10ヶ所）

(3) 下図のように、フロントレールとバランスレールの間にキーボードユニットを載せ、白鍵用バランスレールのピンから約60mm（L）の位置に設置する。

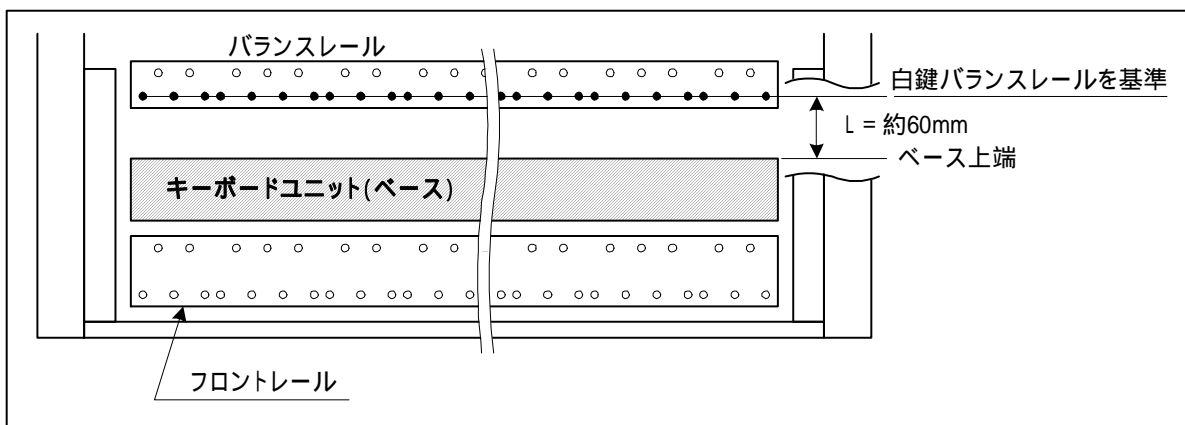


図 2.4 - 2 キーボードユニットの取り付け

【フロントレール～バランスレール間が狭い場合】

フロントレール～バランスレール間が狭く、約60mmの寸法が取れない場合は、下図の様にフロントレール寄り（目安として2～3mmの隙間を設けた位置）に設置する。

【注意！】 音の強弱はキーボードユニットの取り付け位置により変化する。よって、取り付け完了後バランスレールからの距離に適応した「鍵盤取付調整」が必要である（5.2参照）。

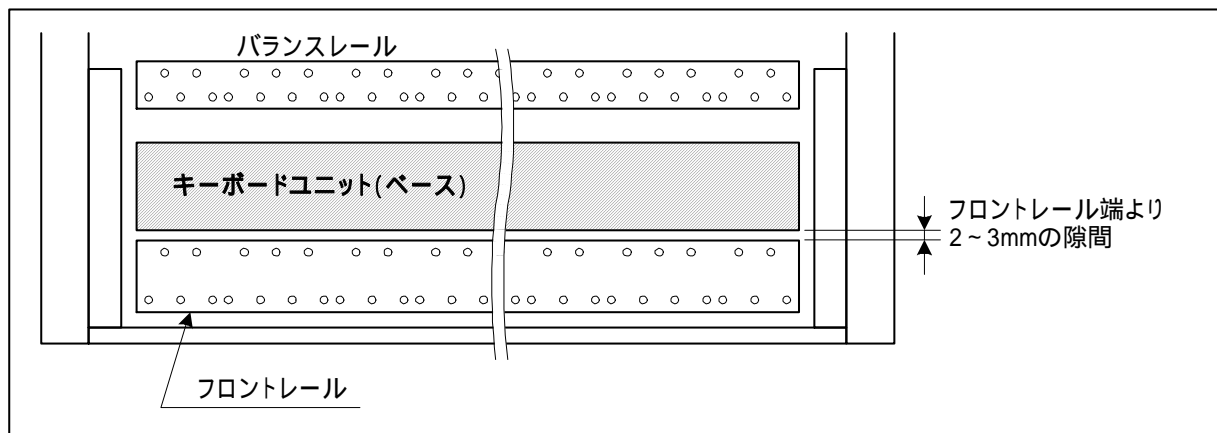


図 2.4 - 3 フロントレール～バランスレール間が狭い場合の取り付け

- (4) 下図の様に鍵盤 2 と 87 を取り付け、左右端のアクチュエータと鍵盤の間隔が同じになるようにして左右位置を決定しネジ止めする。(M3 × 30mm タッピング 10 本)

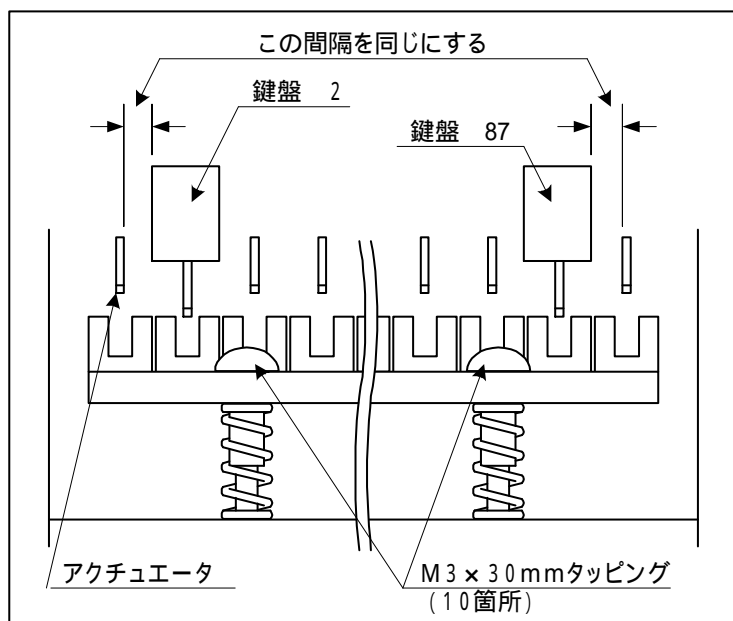


図 2.4 - 3 キーボードユニット左右位置決め

- (5) キーボードユニットのコネクタ P 1 にキーボード接続ケーブルを取り付ける。
(6 . 配線接続図を参照)
- (6) キーボードユニット取り付けネジ近くの黒鍵盤を取り付ける。
- (7) 下図の様に黒鍵を押さえた状態で、センサと黒鍵盤裏の隙間が 1 mm ~ 2 mm になるようにキーボードユニットの水平を保ちながら取り付けネジを締めて、高さを仮決定する。

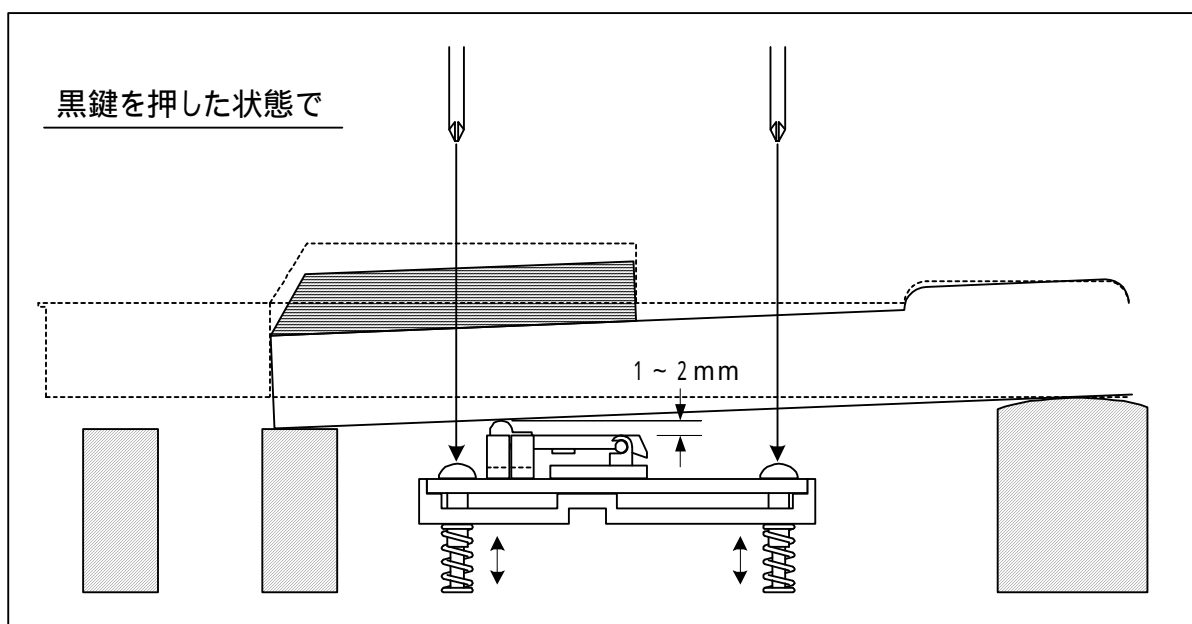


図 2.4 - 4 キーボードユニット取り付け高さ調整

2.5 ペダルユニットの取り付け

- (1) ペダルユニットはサスティーン用とソフト用に分かれている。それぞれを下図の取付範囲内で、ペダル操作時に上下する部分の下側にスイッチレバーが配置できる場所に、ペダルユニットを仮固定する。

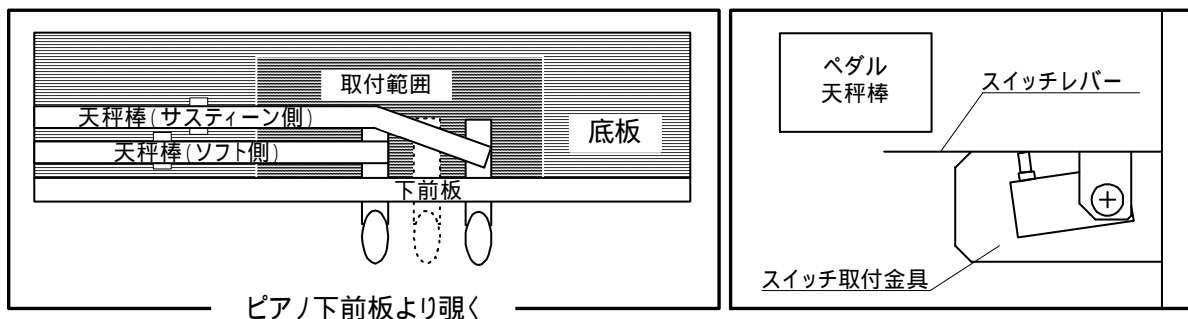


図 2.5 - 1 ペダルユニット取り付け

- (2) ペダル操作によってスイッチがON/OFFするよう、図 2.5 - 2 の様に背面の手回しネジで高さを調節する。高さの目安はスイッチがONした時、スイッチレバーに曲がりがないよう調整する。(図 2.5 - 3 参照)

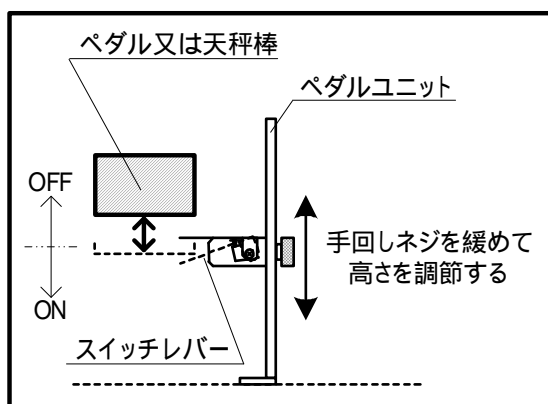


図 2.5 - 2 スイッチ部の高さ調整

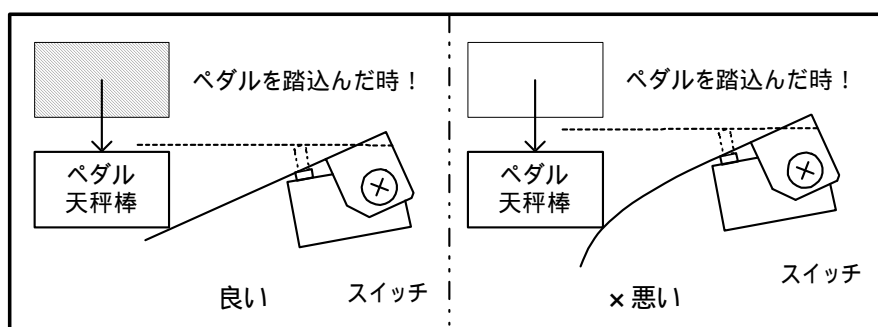


図 2.5 - 3 スイッチのON状態

(3) その他のペダル操作を行いペダルユニットの障害にならないことを確認してから、ペダルユニットを底板に固定する。(M3.5×10mmタッピング 4本)

[ペダル周辺への取り付けが難しい場合]

天秤棒の左端(突上棒側)にペダルユニットを取り付ける。この場合、ペダル操作時に天秤棒の上下がペダル側と逆になる為、ペダルユニットの手回しネジを外し、スイッチ部を逆向きにして天秤棒の上側に配置する。

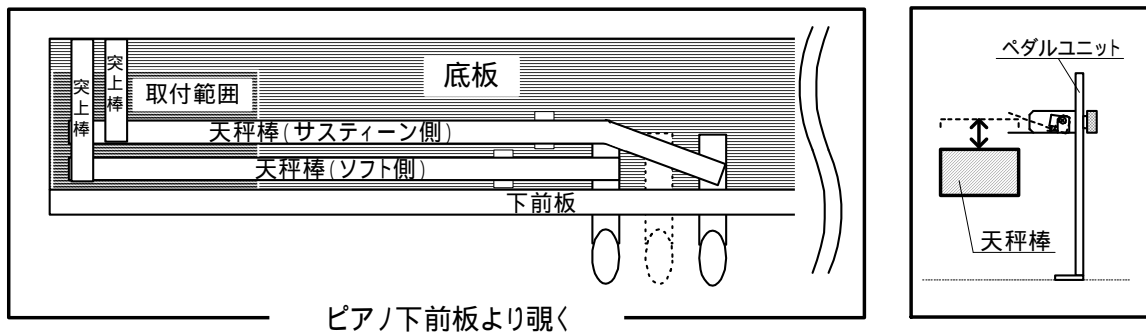


図 2.5 - 4 スイッチ部の逆付け

(4) ペダルユニットのコネクタ付きケーブルをペダルや天秤棒の邪魔にならないように引き回す(6.配線接続図を参照)。

[注意!] ON/OFFの動作確認は、「3.調整」で行うこと。

2.6 音源BOXの取り付け

- (1) ACアダプタの電源プラグがコンセントへ差し込まれていないことを確認して、ACアダプタのジャックを音源BOXへ取り付け。また、下図の様に音源BOX付属のクランプにて固定すること。

[注意!] ACアダプタの電源プラグは、「3.調整」までコンセントに差し込まないこと。

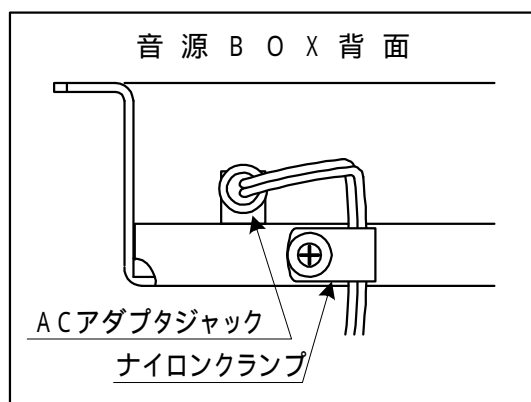


図2.6-1 ACアダプタジャックのクランプ

- (2) キーボード接続ケーブル、ポール型ペダルユニットのコネクタ付きケーブルを音源BOXへ取り付け(6.配線接続図を参照)
- (3) ピアノ前面視で右側、ボリュームのつまみが棚板正面と同面位置になるように取り付け位置を決定し、ネジ4本にて確実に固定する。(M3.5×10mmタッピング 4本)

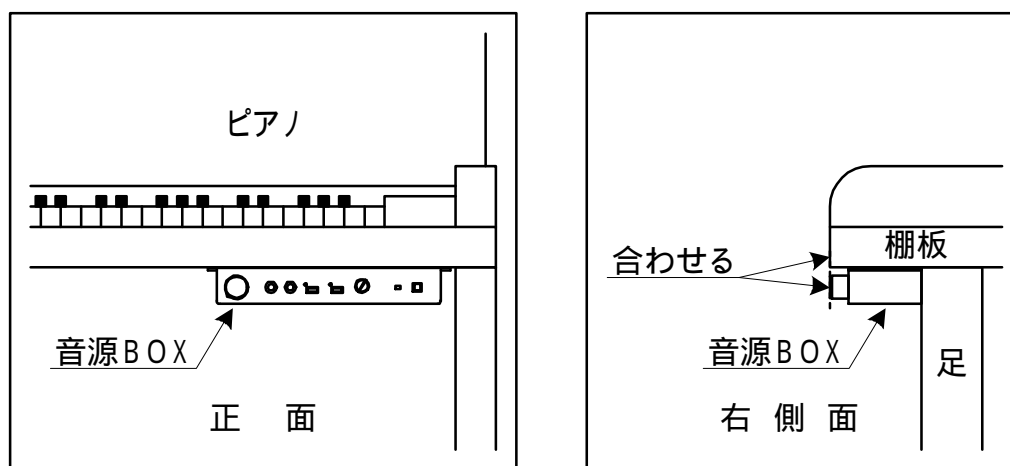


図2.6-2 音源BOXの取り付け位置

- (4) アクションを取り付ける。

3 . 調整

3 . 1 準備

- (1)キーボードユニットを固定しているタッピングネジ部分を除いて鍵盤を取り付ける。
- (2)ACアダプタの電源プラグをコンセントに差し込み、音源BOXのPOWERスイッチをオンにする。
- (3)ヘッドホンをヘッドホンジャックに差し込み、ボリュームを適当な位置に合わせる。

3 . 2 キーボードユニットの高さ調整

- (1)ピアノが音を出すタイミングと、音源BOXが発音するタイミングを合わせるように、キーボードユニットの水平を保ちながら、取り付け高さを微調整する。
- (2)調整が終わったら残りの鍵盤を取り付けて再度、鍵盤による発音を確認する。

3 . 3 ストップレバーの調整機能

取り付け後のストッパーの具合にて、更に調整が必要な場合は下図のネジを調整する。

ストッパーの傾きが足りない場合は、アジャスターナットを緩めた後アジャスターボルトを回しワイヤーの張りを調整する。調整後はボルトが緩まないように、ナットを確実に締め付けること。

消音解除時にストッパーが傾き過ぎるときは、レバー押さえナットを緩めた後レバー押さえネジを左方向に緩め、ストッパーの傾きを調整する。調整後はネジが緩まないようにナットを確実に締め付けること。また、消音解除ができないときは、右方向に締める。

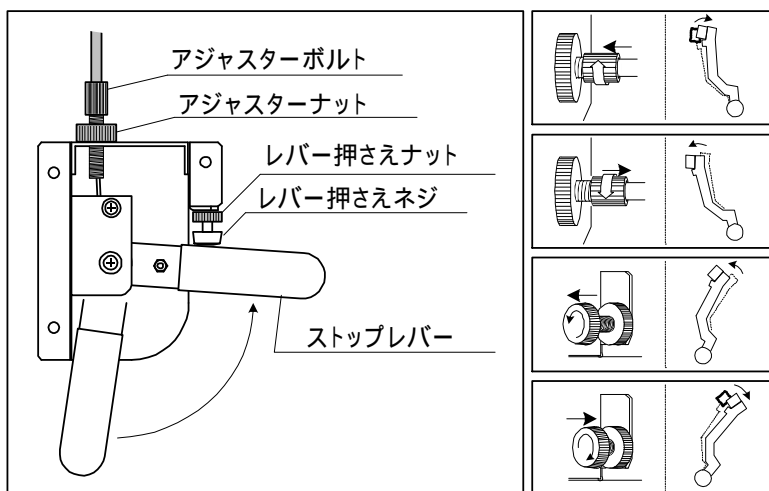


図 3.3 - 1 調整ネジ位置

3 . 4 ペダルユニットの動作確認

サステーンペダルとソフトペダルをそれぞれ踏み込み、音源BOXのインジケータが点滅するか確認を行う。

4 . 点検

- (1)ピアノ内のケーブルが、各機構に干渉しないように、ケーブルクランプにて固定する。
- (2)ピアノの上前板、下前板及び、鍵盤蓋、鍵盤押さえの外装を全て取り付けて弹奏し、異音または消音不良がないか確認する。

[注意！]ACアダプタおよびユニット間の各ケーブルの抜き差しは、必ず電源を切って行うこと。

5 . 音源の設定

5 . 1 チューニング

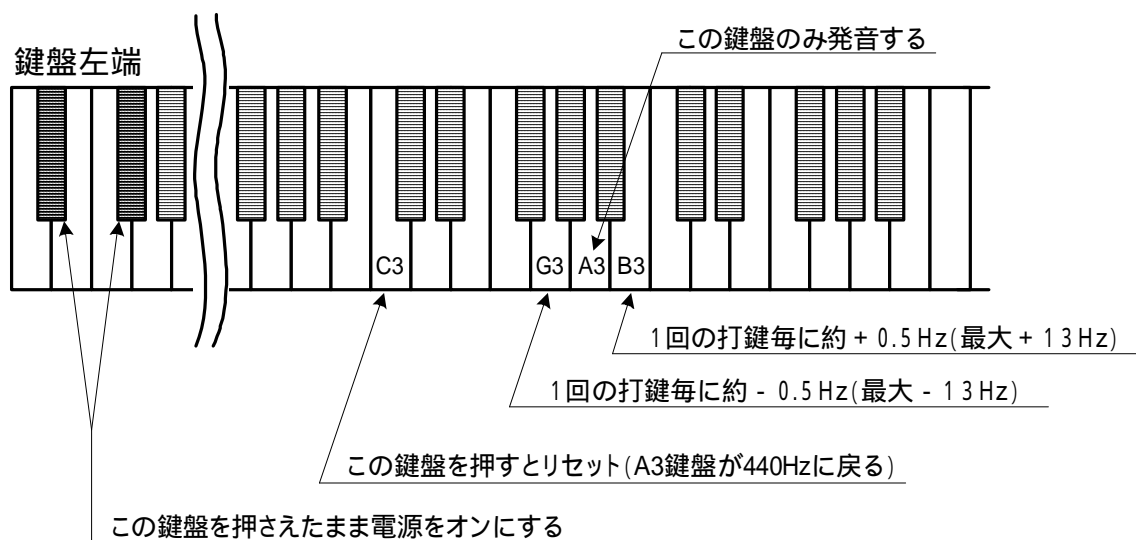
(1) 下記鍵盤図に示す鍵盤左端の黒鍵を押しながら電源をオンにする。

チューニングモードになるとチャイム音が鳴る (以降黒鍵は押さえたままにする)。

(2) 鍵盤 G 3 と A 3 と B 3 を使用して音源のチューニングを行う。

(3) 押さえたままの黒鍵から指を離す。この時、チューニングで変化させた音程に設定される。

【鍵盤図】

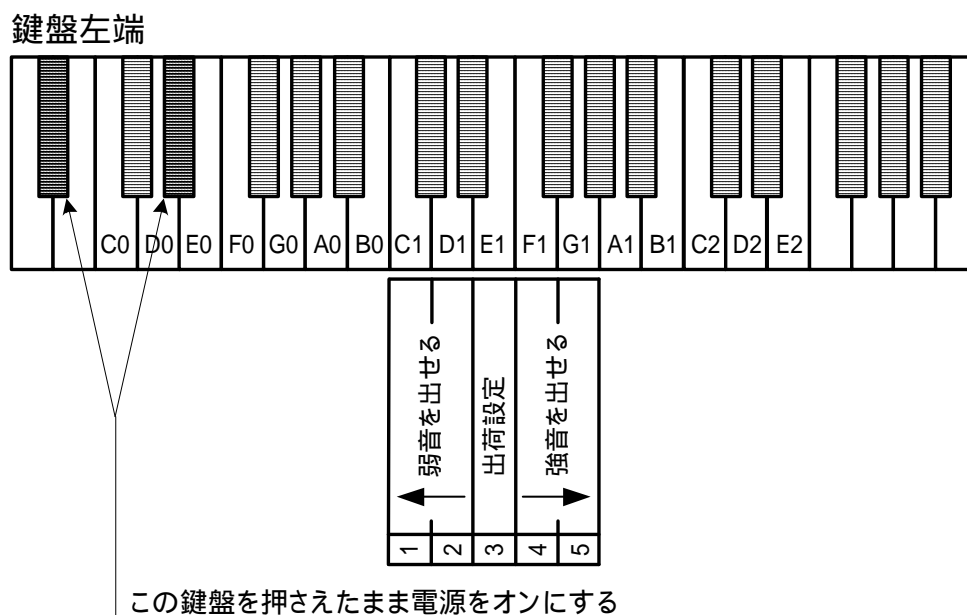


5.2 鍵盤取付調整

音源が発音する音は、キーボードユニットの取付位置が白鍵バランスレールから遠くなる程に弱音が出にくく、逆に近づく程に強音が出にくくなる。また、ピアノの整調状態によっても異なるので、キーボードユニット取付後のピアノに合わせた音の強弱を最適化する。

- (1) 下記鍵盤図に示す黒鍵を押しながら電源をオンにするとチャイム音が鳴り、鍵盤取付モードに変わる（以降黒鍵は押さえたまま）。
- (2) 弱音が出にくい場合は1または2を、強音が出にくい場合は4または5に設定する。
- (3) 押さえたままの黒鍵から指を離す。この時、最後に選択した設定となる。

【鍵盤図】



5.3 黒鍵音量調整

黒鍵と白鍵に音量差が生じる場合、黒鍵音量を調整することで、白鍵音量に合わせる。

(1) 下記鍵盤図に示す鍵盤左端の黒鍵を押しながら電源をオンにする。

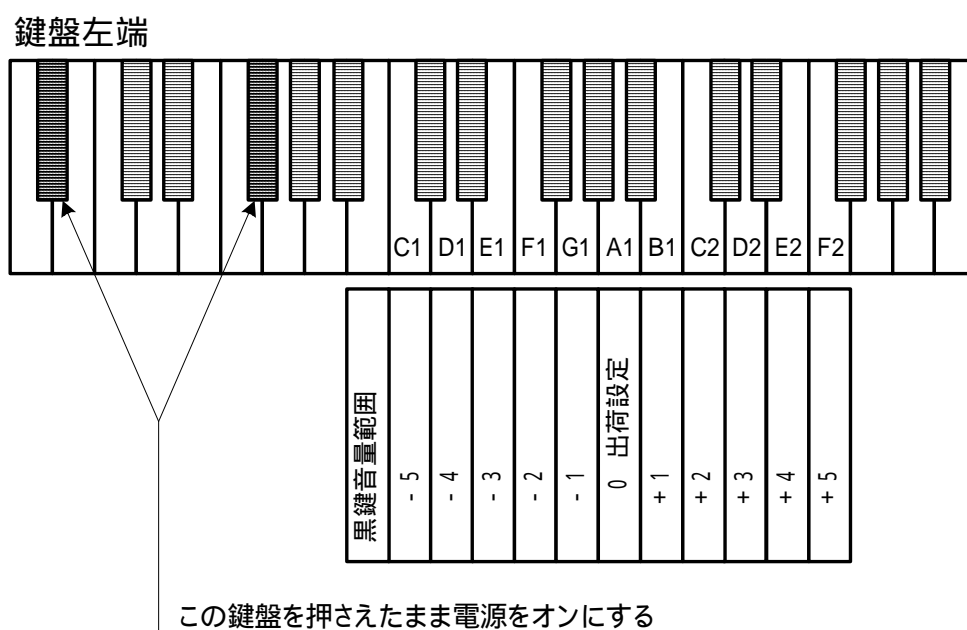
黒鍵音量モードになるとチャイム音が鳴る(以降黒鍵は押さえたまま)。

(2) 黒鍵音量(-5 ~ 0 ~ +5)を選択する。白鍵に比べ、黒鍵音量が大きい場合は-側を選択する。また、黒鍵音量が小さい場合は+側を選択する。

(3) 押さえたままの黒鍵から指を離す。この時、最後に選択した黒鍵音量が設定される。

設定中は白鍵と黒鍵の音量差を比較することができない為、設定後に音量差の確認を行う。

【鍵盤図】



5.4 鍵盤ごとのレベル調整

ある特定の鍵盤において、タッチ感が異なるなどの理由で音量差を生じるピアノの場合、その鍵盤に対して「鍵盤ごとのレベル調整」を行う。これにより、特定の鍵盤のみ音を大きくしたり小さくすることで、音源BOXからの音量バランスを均一にする。

(1) 下記鍵盤図に示す黒鍵と白鍵 + 側マークを同時に押しながら電源をオンにすると、音量レベルを大きくするモードになり、黒鍵と白鍵 - 側マークを同時に押しながら電源をオンにすると小さくするモードになる。

右側44鍵盤の調整を行う場合は鍵盤左端で操作を行い【鍵盤図1】、左側44鍵盤の調整を行う場合は鍵盤右端で行う【鍵盤図2】。レベル調整のモードになるとチャイム音が鳴る(以降、黒鍵白鍵は押さえたまま)。

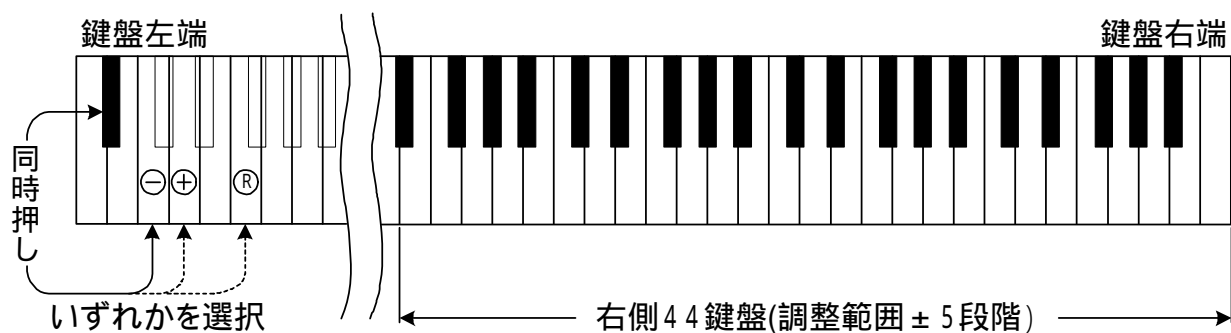
(2) 音量レベルの調整を行いたい鍵盤を一回押すことで、1段階レベルが変更する。各鍵盤の変更可能範囲は出荷設定 \pm 5段階となっている。

(3) 押さえたままの黒鍵白鍵から指を離す。この時に変更した値が設定される。

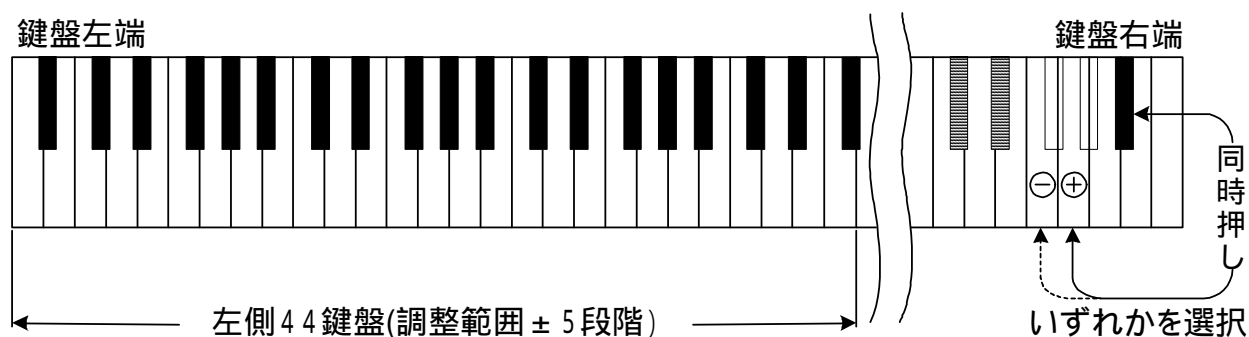
設定中は他の鍵盤との音量差を比較することができない為、設定後に音量差の確認を行う。

全88鍵盤の設定内容をリセットし、出荷設定に戻すには、【鍵盤図1】に示す黒鍵とRマークの白鍵を同時に押しながら電源を入れる。

【鍵盤図1】



【鍵盤図2】



5.5 出荷設定

音源の設定を工場出荷時の設定に戻す。

【注意！】下記に示すように調整時の設定やユーザ設定もすべて工場出荷設定となる。

【出荷設定内容】

音色：A = ビオラ、B = シンセサイザー、C = ビブラホーン

リバーブ：無し

メトロノーム：拍子 = 4、テンポ = 80、音量 = レベル3

チューニング：A3 = 440 Hz

鍵盤取付調整：3

黒鍵音量調整：白鍵との音量差 = 0

鍵盤ごとのレベル調整：全88鍵盤音量差 = 0

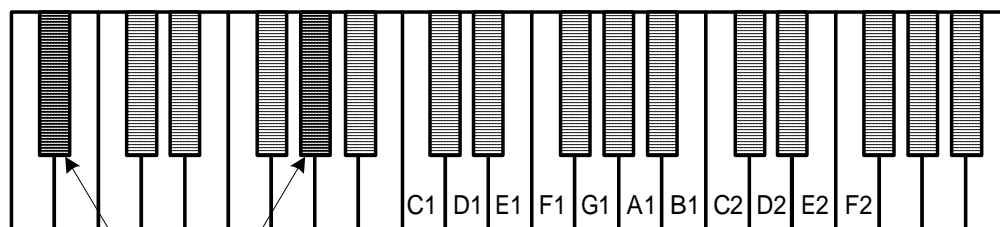
(1) 下記鍵盤図に示す、黒鍵を押しながら電源をオンにする。

チャ임音が鳴り、出荷設定に戻った事を知らせる。

(2) 押さえたままの黒鍵から指を離す。

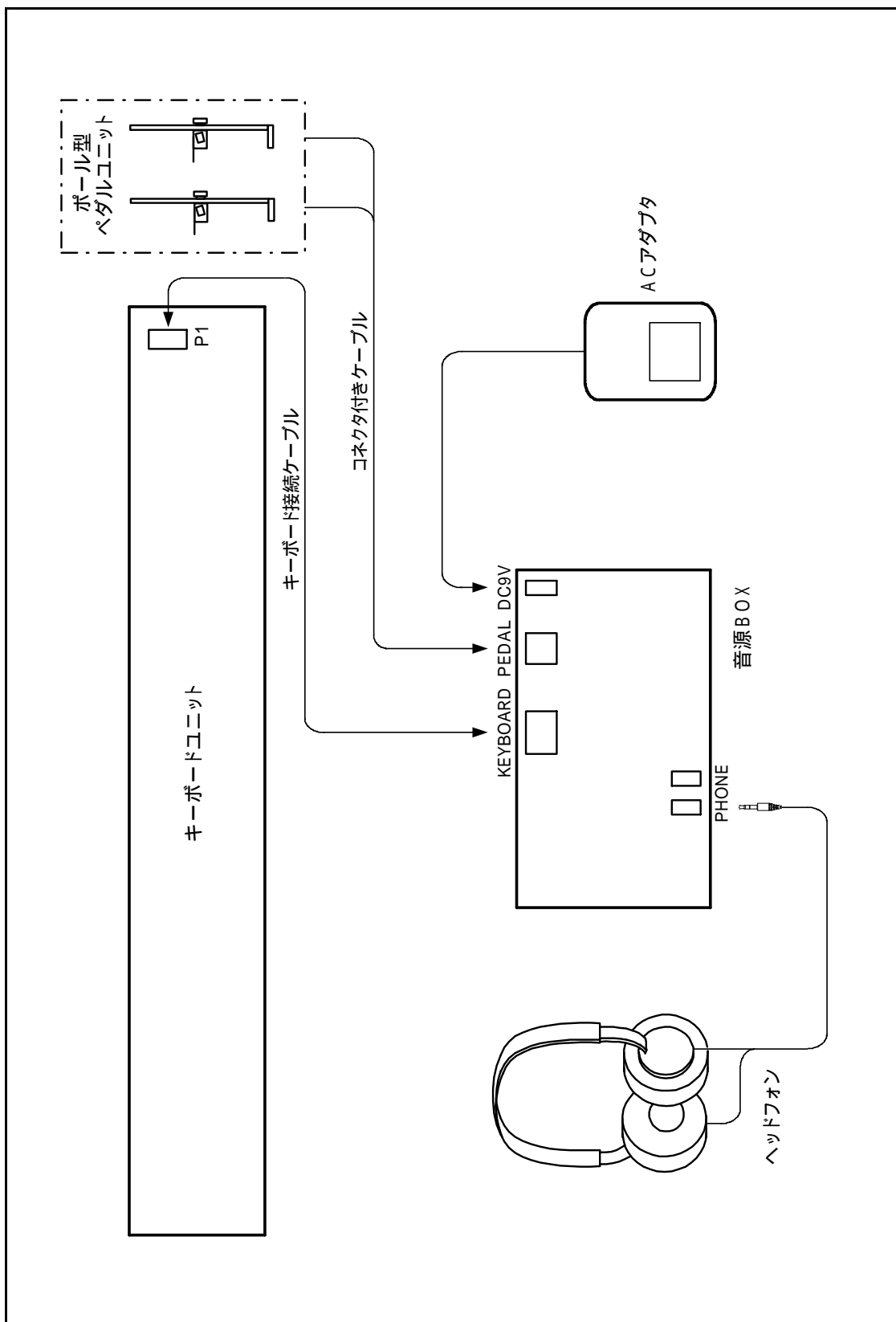
【鍵盤図】

鍵盤左端



この鍵盤を押さえたまま電源をオンにする

6 . 配線接続図



SPA - 7500 接続図

7. 本体仕様

同時最大発音数	64音（リバーブ設定時は50音）	
音色選択	ピアノ1、ピアノ2、ホンキートンクピアノ、ハーブシコード、 エレクトリックピアノ、オルガン その他（73音色中の3音色を選択可能）	
リバーブ	ルーム、ホール（残響量選択可能）	
メトロノーム	拍子：なし、2、3、4、5、6、8 テンポ：30～199	
録音・再生	1トラック、録音容量約10,000音、変速再生（0.5～2倍）	
チューニング	±13Hz（427～440～453Hz）	
黒鍵音量調整	±5段階調整	
鍵盤取付調整	5段階調整	
鍵盤ごとのレベル調整	±5段階調整	
デモ演奏	5曲（ピアノ：3曲、アンサンブル：2曲）	
外部端子	アナログ	ヘッドホンジャック×2、ライン出力（L/R）
	デジタル	MIDI（IN/OUT）：31.25kbps PC接続（RS-232）：Windowsパソコン 38.4kbps
電源電圧	DC+9V（専用ACアダプタ）	
付属品	ヘッドホン、ACアダプタ、取扱説明書、保証書	
オプション	PC接続用シリアルケーブル	

本製品の仕様、外観、部品等は性能向上の為、予告なく変更することがあります。

変更履歴

2005年	3月	3日	初 版	発行
2005年	5月	9日	1.1版	更新 P1,2,11,17
2005年	6月	15日	1.2版	更新 P2,8
2005年	6月	30日	1.3版	更新 P2,5,8,14
2005年	8月	19日	1.4版	更新 P2,3,12~14
2005年	11月	8日	1.5版	更新 P1,2,4~6,8~11,13~16
2005年	11月	30日	1.6版	更新 P1,4,5,8,11~13,15,18,23,24
2006年	6月	11日	1.7版	更新 P1,2,4~7,9,11,12,14,16,18,23
2006年	11月	16日	1.8版	更新 P2,5,6,8,15,17,18,20,22~25
2007年	8月	10日	1.9版	更新 P1,9,10,11
2008年	6月	2日	2.0版	更新 P19,25
2008年	7月	10日	2.1版	更新 P2,3
2008年	10月	3日	2.2版	更新 P15,16
2009年	07月	07日	2.3版	更新 P15,16
2009年	07月	22日	2.4版	更新 P1,24

消音ピアノユニット SPA - 7500 取付説明書

製造元：ニッシンエレクトロ株式会社
住 所：〒188-0014 東京都西東京市芝久保町4 - 4 - 32
電話番号：042 - 465 - 9321（代）
F A X：042 - 465 - 7255

本書の内容は改善の為、予告なしに変更することがあります。